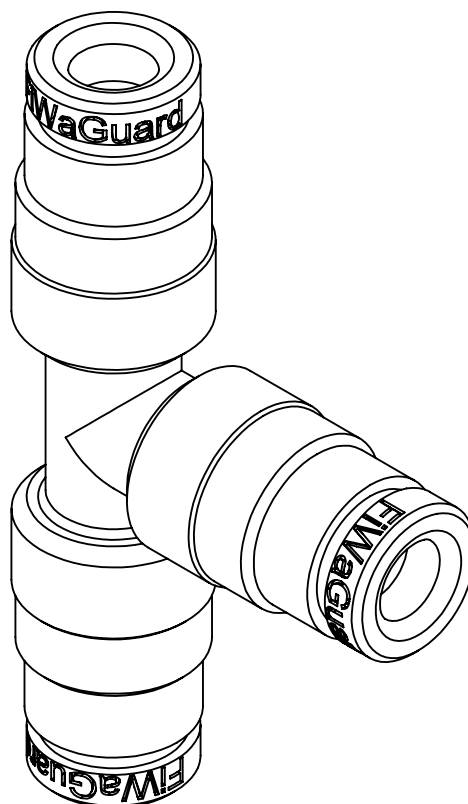
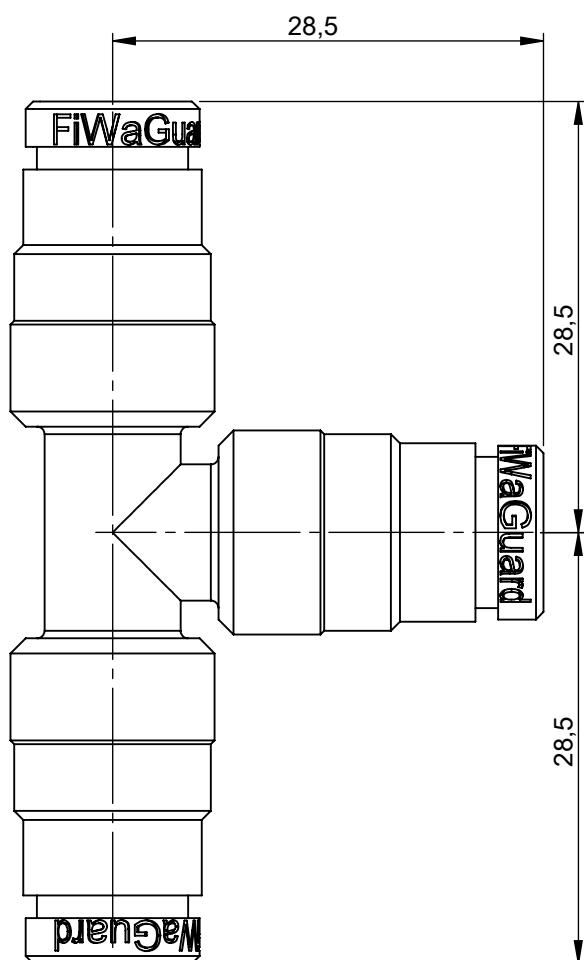





CONECTOR EN T

AEX/ADTCT

Latón niquelado para manguera de sensor FiWaGuard Ø4x6



Tolerancias generales según DIN ISO 2768-1 m		A MENOS QUE SE ESPECIFIQUE LO CONTRARIO: LAS DIMENSIONES ESTÁN EN MILÍMETROS
Tolerancias de forma y posición según DIN ISO 2768-2 H		
Todas las aristas y radios no medidos: R0.2		
Peso: aproximadamente 46g		
		Descripción:
		Conector enchufable FiWaGuard T Ø6
 Valves & Regulators	Industriepark Region Trier Europa-Allee 12 54343 Föhren Deutschland +49 (0)6502 93 95 12 0	Datum: 3.10.09
		Name: Felten
		Código:
		AEX/ADTCT
		Escala: 1:1